

PRACTICA N. 1 2008

APLICACIÓN DEL C.I. 555 “SEMAFORO”

Ing. Gustavo Alberto Moreno
<http://www.lugatic.com>

OBJETIVOS.

Familiarizarse con los circuitos electrónicos

- Reconocer y diferenciar los dispositivos electrónicos básicos
- Realizar montajes de circuitos en la Board y verificar su funcionamiento
- Aprender el uso del multímetro para medir variables

RECURSOS:

Board, batería 9V o adaptador, cable telefónico utp, herramientas tales como pinzas-pelacables, multímetro

Resistencias R1 (6,8k ohmios), R2 (33, 82, 100 Kohmios), 220 ohmios

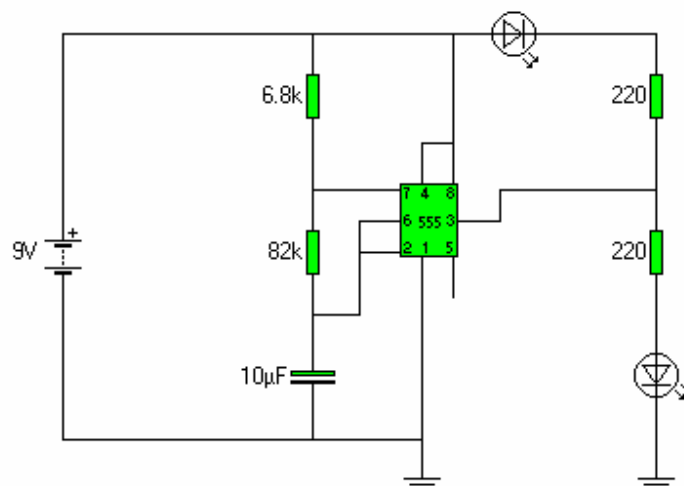
Condensadores C1 (10, 100 uF)

Diodos leds,

Circuito integrado LM 555,

LABORATORIO:

Realizar el montaje del circuito “simulador del semáforo” en el tablero de pruebas



RESPONDA LOS SIGUIENTES PUNTOS

- Diga aplicaciones del circuito LM 555 e investigue la hoja de datos
- En el circuito montado especifique si esta operando en modo astable o monoestable y por que?.
- Que tipo de señal es la que sale del pin 3 del C.I. 555?
- Que pasa si cambia los elementos R1, R2 y el condensador; averigüe para el circuito implementado el periodo de oscilación y compare valor teórico con el real; realice la ecuación en Excel para calcular con diferentes valores y grafique la señal..
- Mida el voltaje que hay en el diodo led,
- Como identifica en un diodo led los terminales
- Simule el circuito con un programa (EJ. Cocodrilo)
- Emplee la herramienta para identificación de resistencias según sus códigos de colores