

INGENIERIA INFORMATICA

PRACTICA N. 2 2008

“SECUENCIADOR DE LUCES”

Ing. Gustavo Alberto Moreno

OBJETIVOS.

Implementar un Secuenciador de luces

- Reconocer y diferenciar los dispositivos electrónicos empleados
- Conocer el funcionamiento del circuito integrado 4017
- Realizar montajes de circuitos en la Board y verificar su funcionamiento

COMPONENTES:

Board, batería 9V o adaptador, cable telefónico utp, herramientas tales como pinzas-pelacables, multímetro

Resistencias R3 (10 de 220 o 330 ohmios), R2 (33, 82, 100 o potenciómetro 100k o 1Mohmios) y R1 (6.8 o 10 Kohmios),

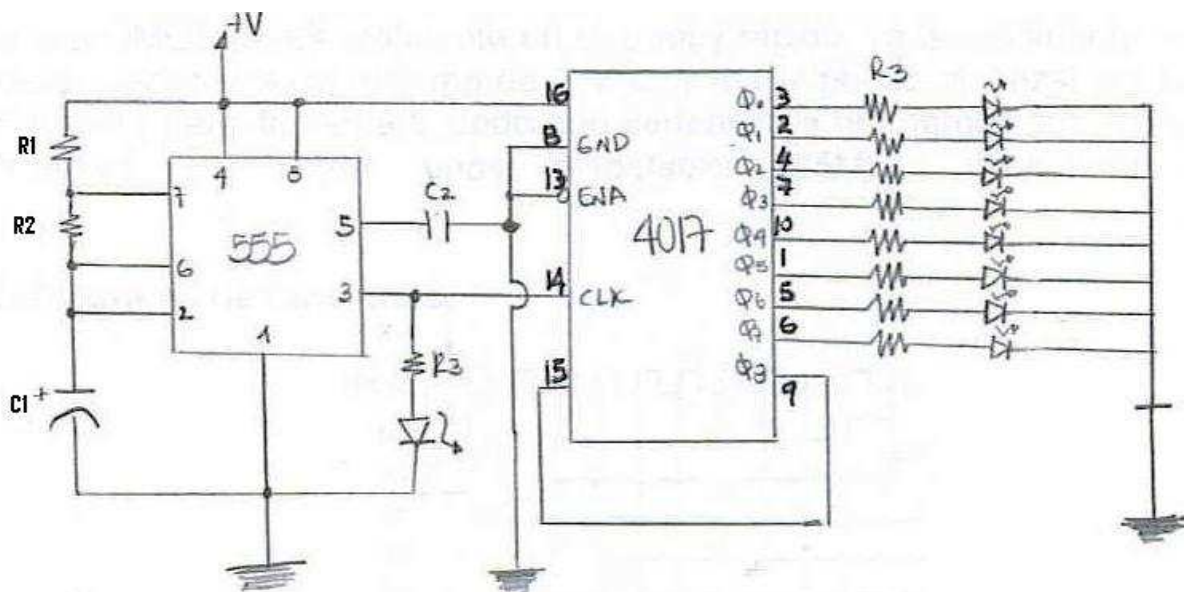
condensador cerámico C2 (0.01 microfaradio), condensador electrolítico (10, 100 microfaradio)

diodos leds (8),

circuito integrado LM 555, circuito integrado 4017

LABORATORIO:

Realizar el montaje del circuito “secuenciador de luces”



RESPONDA LOS SIGUIENTES PUNTOS

- Que función cumple el circuito 4017
- Investigue la hoja de datos del 4017; que función tiene el pin 13 del 4017
- Haga una breve descripción del funcionamiento del circuito
- En el circuito montado que pasa si coloca dos led`s en serie y otra en paralelo?
- Investigue que es un diodo láser
- Mida el voltaje que hay en la fuente de alimentación del circuito?
- Cual es el tiempo de oscilación del 555?